

Dossier simplifié de demande de mise aux normes accessibilité pour un établissement recevant du public (ERP) de 5^e catégorie et de type M* ou N* et les locaux des professions libérales

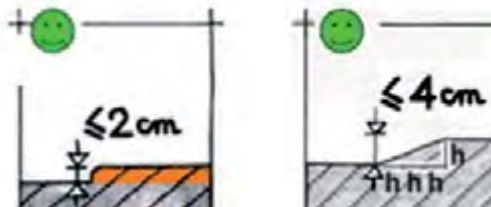
Demande d'autorisation de travaux et/ou d'aménagement et d'approbation
d'un agenda d'accessibilité programmé

ÉTAPE 1

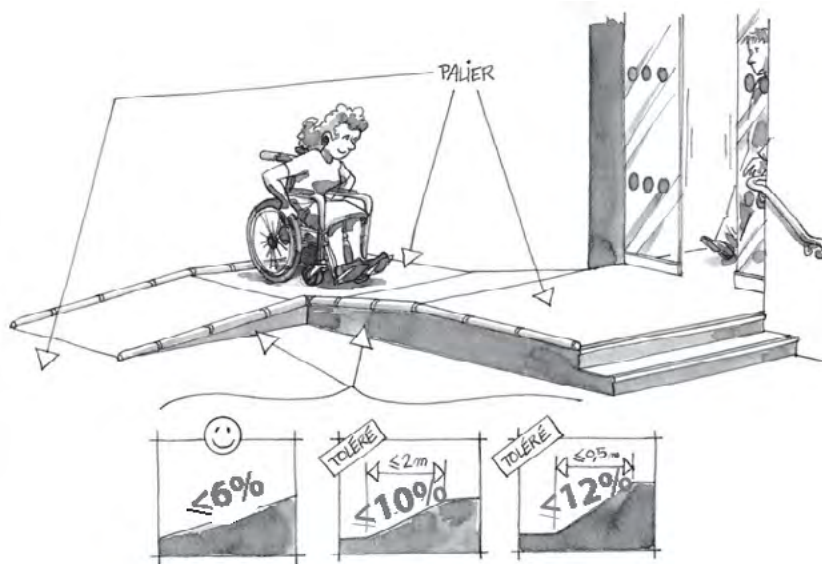
Je m'informe sur les 7 points clés de l'accessibilité des bâtiments**

1. ENTRÉE

LA OU LES MARCHES DE L'ENTRÉE doi(ven)t être inférieure(s) à 2 cm de hauteur au total. Si la marche fait entre **2 et 4 cm**, elle doit être atténuée par un chanfrein.



Si la marche est supérieure à 4 cm, l'entrée doit être équipée d'une rampe permanente avec un palier de repos horizontal devant la porte ou d'une rampe amovible assortie d'un dispositif d'appel (sonnette située entre 0,90 m et 1,30 m du sol).



LA PORTE D'ENTRÉE s'ouvre facilement et le passage utile est de 0,77 m minimum.

LES PORTES VITRÉES sont visibles grâce à des vitrophanies (autocollant destiné à être appliqué sur une vitre, une vitrine, et à être vu de l'extérieur comme de l'intérieur).

LES CHIENS GUIDES d'aveugles ou d'assistance sont autorisés dans l'établissement.

* Type M = commerce ; type N = restaurant et débits de boissons. **Seuls les restaurants et débits de boissons de moins de 50 m² de surface de vente sont concernés.**

** L'accessibilité concerne tous les handicaps, pour une information exhaustive, veuillez vous référer à l'intégralité des normes réglementaires disponibles sur <https://www.legifrance.gouv.fr/affichTexte.do?cidTexte=JORFTEXT000029893131>

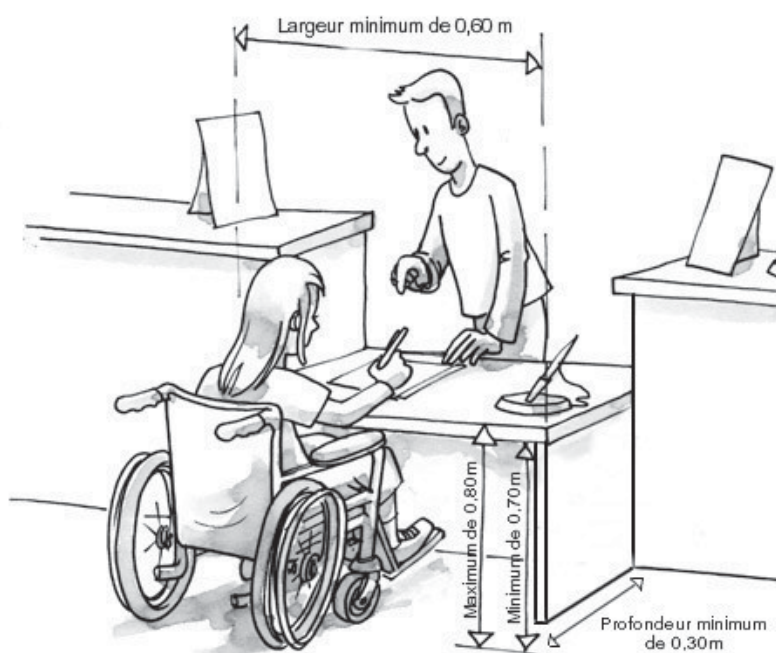
2. ACCUEIL

L'ÉTABLISSEMENT DISPOSE D'UN COMPTOIR ACCESSIBLE

Présence d'une aire de rotation devant la caisse pour permettre à un fauteuil de faire demi-tour (diamètre 1,50 m).

La banque d'accueil permet la communication visuelle de face sans effets d'éblouissement ou de contre jour et dispose d'un éclairage suffisant pour lire. Elle est équipée d'une boucle magnétique pour les personnes malentendantes, si l'accueil est sonorisé. La partie surbaissée du comptoir peut être fixe, rabattable, escamotable, ou remplacée par un système équivalent.

Le personnel accueillant du public connaît les spécificités des différents handicaps et sait s'adapter aux besoins des personnes handicapées.



3. CIRCULATION

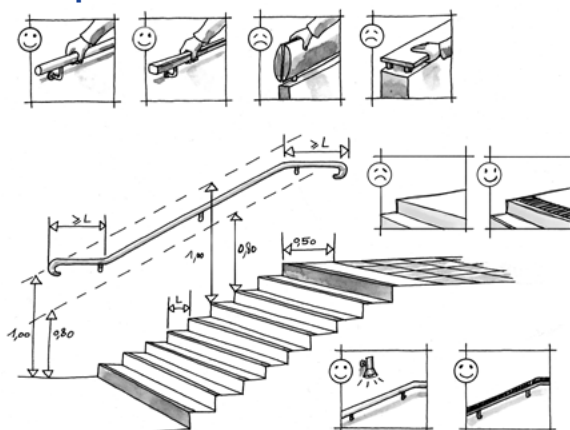
LA LARGEUR DE CIRCULATION à l'intérieur de l'établissement doit être de 1,20 m minimum.

Entre 0,90 m et 1,20 m possible ponctuellement, quand un rétrécissement ne peut être évité (à justifier).

LES PARTIES OUVERTES AU PUBLIC ne présentent pas d'obstacles au cheminement, ni au sol, ni en hauteur.

En cas d'escalier (dès 3 marches), vous devez sécuriser les marches :

- ▶ 1^{ère} et dernière contremarches visuellement contrastées
- ▶ bandes d'éveil à la vigilance en haut de l'escalier
- ▶ nez de marche contrasté



4. CABINES

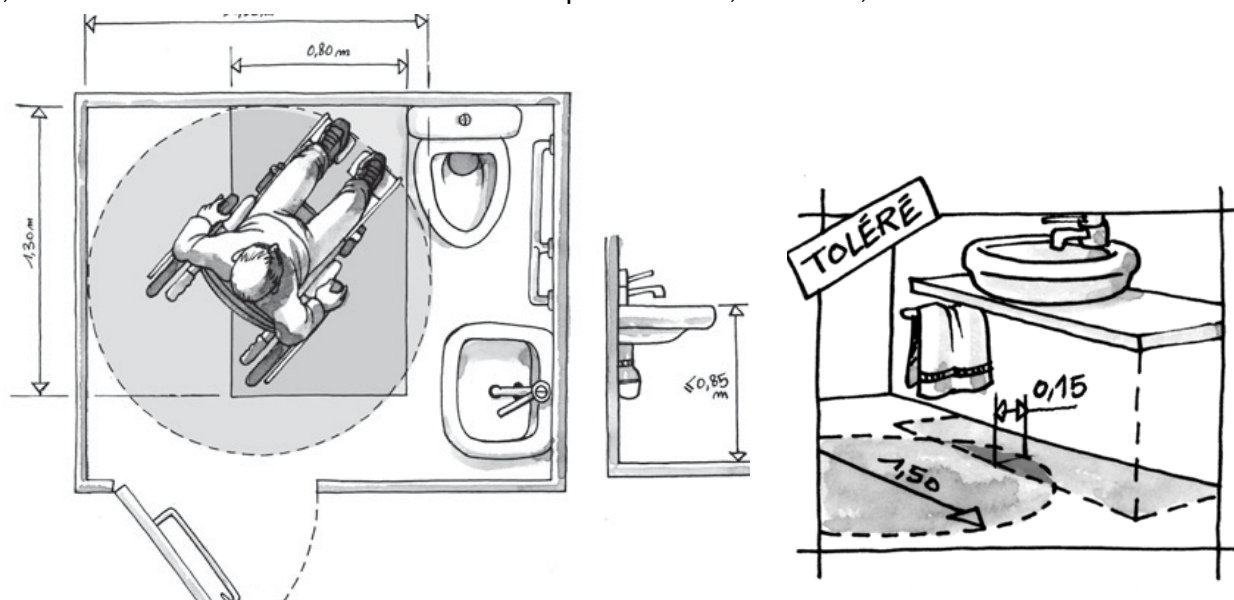
SI L'ÉTABLISSEMENT DISPOSE DE CABINES D'ESSAYAGE, l'une d'elles permet une rotation de 1,50 m.

La cabine doit être équipée d'une chaise, d'une barre d'appui (horizontale et verticale) et de porte-manteaux à 1,30 m du sol maximum.

5. SANITAIRES

SI LES SANITAIRES SONT OUVERTS AU PUBLIC, ceux-ci sont accessibles à une personne en fauteuil.

Aire de transfert de 0,80 m x 1,30 m (en dehors du débattement de la porte), barre d'appui, lave-mains (hauteur maxi 0,85 m) qui n'est pas situé dans un angle. Aire de rotation intérieure (ou à défaut extérieure) de 1,50 m de diamètre. Hauteur de cuvette comprise entre 0,45 m et 0,50 m du sol.



6. PARKING

SI L'ÉTABLISSEMENT DISPOSE D'UN PARKING PRIVÉ, l'une des places doit être accessible.

La place de stationnement (3,30 m x 5,00 m), repérable et accessible, est située si possible au plus près de l'entrée. Le cheminement entre le stationnement et l'entrée est accessible (1,20 m et surface plane) et contrasté par rapport à son environnement.

7. SIGNALÉTIQUE

La signalétique permet de s'orienter et de se repérer aisément dans l'espace (sanitaires, ascenseurs, cabines d'essayage...).

En matière de signalétique, la hauteur des caractères d'écriture ou des pictogrammes est proportionnée à l'environnement. Les caractères sont contrastés.

La signalétique est facile à lire et à comprendre.

ÉTAPE 2

Je fais mon état des lieux

		JE SUIS AUX NORMES ?		
		NON CONCERNÉ	OUI	NON
1 ENTRÉE	La marche de l'entrée est inférieure de 2 cm ou chanfreinée jusqu'à 4 cm.			
	Si elle est supérieure à 4 cm, l'entrée est équipée d'une rampe permanente avec palier de repos horizontal devant la porte ou d'une rampe amovible assortie d'un dispositif d'appel (sonnette située entre 0,90 m et 1,30 m du sol).			
	La porte d'entrée s'ouvre facilement et le passage utile est de 0,77 minimum. Les portes vitrées sont repérables grâce à de la vitrophanie. L'accès aux chiens guides d'aveugles et aux chiens d'assistance est garantie.			
2 ACCUEIL	L'établissement dispose d'un comptoir accessible et bien éclairé (cf schéma étape 1).			
	Présence d'une aire de rotation devant le comptoir pour permettre à un fauteuil de faire demi-tour (diamètre 1,50 m).			
3 CIRCULATION	La largeur de circulation à l'intérieur de l'établissement est de 1,20 m minimum (entre 0,90 m et 1,20 m sur une faible longueur ou dans les allées secondaires).			
	Les parties ouvertes au public ne présentent pas d'obstacles au cheminement, ni au sol, ni en hauteur.			
	Les marches sont sécurisées : nez de marche contrastés et éveil à la vigilance en haut des escaliers.			
4 CABINES	Si l'établissement dispose de cabines d'essayage, l'une d'elles permet une rotation de 1,50 m et est équipée d'une chaise, d'une barre d'appui et de porte-manteaux à 1,30 m du sol maximum.			
5 SANITAIRES	Si les sanitaires sont ouverts au public, ceux-ci sont accessibles à une personne en fauteuil avec une aire de transfert de 0,80 m x 1,30 m, une barre d'appui et un lave-mains accessible. Aire de rotation intérieure (ou à défaut extérieure) de 1,50 m de diamètre. Hauteur de cuvette entre 0,45 m et 0,50 m.			
6 PARKING	Si l'établissement dispose d'un parking privé, l'une des places est repérable, située si possible au plus près de l'entrée et le cheminement jusqu'à l'entrée est accessible.			
7 SIGNALÉTIQUE	La hauteur des caractères d'écriture ou des pictogrammes est proportionnée à l'environnement, les caractères contrastés.			



**Si OUI aux 7 rubriques, j'envoie une attestation d'accessibilité à la mairie, en 4 exemplaires.
Sinon, je passe à l'étape 3.**

**ÉTAPE
3**
J'établis ma feuille de route

	JE FAIS LES TRAVAUX DANS UN Ad'AP	JE DEMANDE UNE OU PLUSIEURS DÉROGATIONS :			
		Technique	Financière	Bâtiments de France*	Refus motivé copropriété**
1 ENTRÉE					
2 ACCUEIL					
3 CIRCULATION					
4 CABINES					
5 SANITAIRES					
6 PARKING					
7 SIGNALÉTIQUE					

Attention : la réglementation prévoit le principe de rupture de la chaîne du déplacement

Une dérogation approuvée sur un point technique précis peut entraîner l'impossibilité d'aller au delà de ce point pour une famille de handicap. Dans ce cas, les obligations d'accessibilité spécifiques à cette famille de handicap en aval de ce point ne s'appliquent plus.

* Le motif relatif à la préservation du patrimoine architectural concerne les bâtiments classés et doit être validé par un architecte des Bâtiments de France.

** Uniquement pour les ERP situés dans une copropriété à usage principal d'habitation.

Je complète ma notice accessibilité

1 ENTRÉE	
2 ACCUEIL	
3 CIRCULATION	
4 CABINES	
5 SANITAIRES	
6 PARKING	
7 SIGNALÉTIQUE	

Exemple : 1 - ENTRÉE

Mon entrée n'est pas accessible aux PMR : j'ai deux marches (14 et 17 cm) et je n'ai pas la place de déployer une rampe en toute sécurité.

Ma porte a une largeur utile de 0,77 m et elle est vitrée. Pour rendre accessible mon commerce aux autres handicaps, je vais placer des vitrophanies pour sécuriser la porte vitrée et je vais afficher les horaires d'ouverture en plus grand.

Je demande une ou plusieurs dérogations

	Motif de dérogation : Cochez la case correspondante				Explications de la difficulté et aménagements proposés*
	Technique	Financière	Bâtiments de France	Refus copropriété	
1 ENTRÉE					
2 ACCUEIL					
3 CIRCULATION					
4 CABINES					
5 SANITAIRES					
6 PARKING					
7 SIGNALETIQUE					
					Total de dérogation(s) :

Pièces à joindre :

- Fournir le PV de l'assemblée générale de la copropriété
- Fournir le courrier de l'architecte des Bâtiments de France qui refuse les travaux d'accessibilité nécessaire
- Fournir les devis et l'attestation CCI** et les bilans comptables
- Fournir plan et photos **quel que soit le motif de la demande**

*Exemple : la largeur du trottoir est de 1,40 m. J'ai 2 marches à l'entrée (14 et 17 cm), je ne peux pas mettre une rampe amovible car elle arrive sur la chaussée. J'installe une sonnette.

** <https://www.ecologique-solidaire.gouv.fr/ladap-agenda-daccessibilite-programmee#e8>

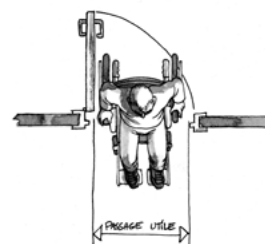
Je fournis plans et photos

Dessinez l'aménagement intérieur de votre établissement et son accès extérieur sur le quadrillage de la page suivante.

Un plan côté / échelle : un carreau = 1 mètre. Si le quadrillage est trop petit, vous pouvez utiliser un autre support.

Concernant l'aménagement intérieur, faire figurer et préciser les dimensions de :

- la surface de vente
- l'ensemble des accès (portes et issues)
- les marches et leur hauteur
- la porte d'entrée principale et la largeur de passage utile (illustration ci-contre)
- l'allée principale (entrée jusqu'au meuble d'accueil)
- le meuble d'accueil et l'aire de rotation (diam. 1,50m)
- s'ils sont ouverts au public, les cabines, sanitaires et parking



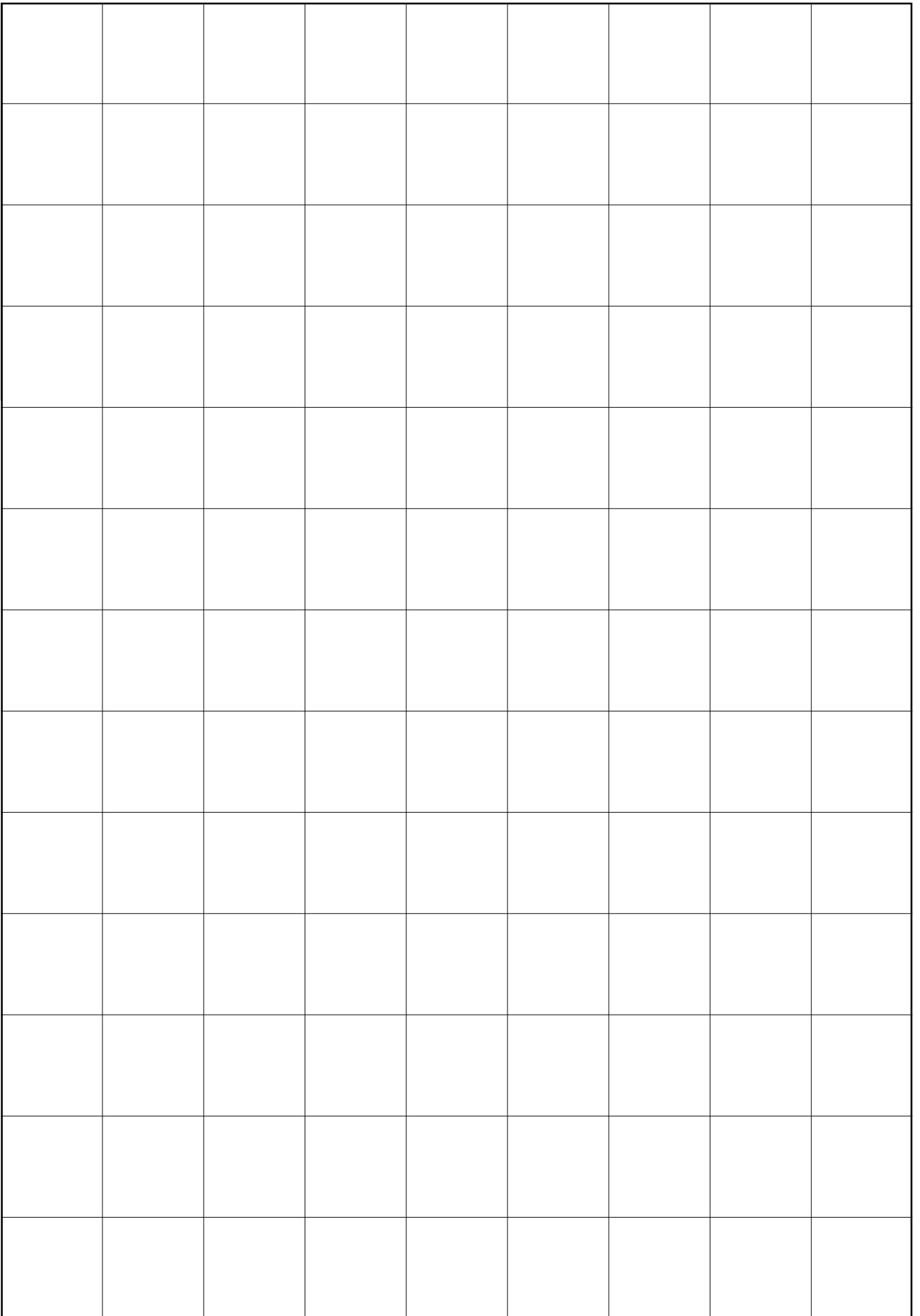
Si présence d'un mur porteur ou d'une cave, le préciser

En rouge, faire figurer les travaux ou optimisations mises en œuvre

Concernant l'accès extérieur, préciser :

- La largeur du trottoir
- La pente éventuelle du trottoir

Vous pouvez photographier les points clés de votre établissement correspondant aux 7 points de votre notice accessibilité en page 6 du dossier, depuis la rue ainsi qu'en intérieur et ajouter au stylo sur la photo certaines dimensions (largeur de passage de porte, hauteur de marche, etc.).



ÉTAPE 4

Je m'engage à réaliser les travaux, selon un calendrier précis

Vous pouvez utiliser ce formulaire si :

- vous souhaitez construire, aménager ou modifier un établissement recevant de public
- et votre projet n'est soumis ni à un permis de construire ni à un permis d'aménager
- et le cas échéant, demander l'approbation d'un agenda d'accessibilité programmée (Ad'aP) pour la mise en accessibilité de votre établissement sur une, deux ou trois années

Cette demande vous permet d'accomplir les formalités nécessaires

CADRE RÉSERVÉ À L'ADMINISTRATION

N° de l'autorisation

AT

Le cas échéant, n° de la déclaration préalable¹ effectuée au titre du code de l'urbanisme :

Date de dépôt en mairie :

1 - Identité du demandeur. Le demandeur indiqué dans le cadre ci-dessous sera le titulaire de la future autorisation et, dans le cas d'une co-signature par plusieurs personnes physiques ou morales d'une demande d'approbation d'un Agenda d'accessibilité programmée, le chef de file du suivi du dossier
Si la demande est présentée par plusieurs personnes, indiquez leurs coordonnées sur papier libre ⁽¹⁾

Vous êtes un particulier

Madame Monsieur

Nom : Prénom : Date de naissance :

Vous êtes une personne morale

Raison sociale et dénomination :

N° Siret :

Représentant de la personne morale : Madame Monsieur

Nom : Prénom : Date de naissance à défaut de N° Siret :

2 - Coordonnées des ou du demandeur(s) *Si la demande est présentée par plusieurs personnes, indiquez leurs coordonnées sur papier libre²*

Adresse Numéro : Voie :

Lieu-dit : Localité :

Code postal BP cedex

Si le demandeur habite à l'étranger : Pays : Division territoriale :

Téléphone fixe : Portable :

Indicatif si pays étranger : Courriel : @

3 - Le projet

3.1 – Adresse du terrain

Nom de l'établissement :

Numéro : Voie :

Lieu-dit : Localité :

Code postal BP cedex

N° de section(s) cadastrale(s) : N° de parcelle (s) :

3.2 – Activité

Activité principale exercée dans l'établissement (par étage(s)) :

.....

Activité(s) annexe(s) ou secondaire(s) (par étage(s)) :

.....

Classement sécurité incendie de l'ERP* :

(Catégorie et type d'exploitation en application de l'article R. 123-19 du code de la construction et de l'habitation)

.....

Identité de l'exploitant (s'il est connu au moment du projet) :

.....

3.3 – Effectif

Effectif maximum susceptible d'être admis même temporairement par niveau (suivant le calcul réglementaire défini par le règlement incendie) en indiquant les principaux locaux accessibles au public et les taux d'occupation

	Types de locaux (local / taux d'occupation)	Public	Personnel	TOTAL
Sous-sol				
Rez-de-chaussée				
1 ^{er} étage				
2 ^e étage				
3 ^e étage				
Effectif cumulé				

Veillez joindre une note annexe si le projet le nécessite (nombre d'étages supérieur à 3, présence d'une mezzanines, etc)

Nombre d'accès (portes et issues) :

.....

3.4 - Stationnement

Stationnement couvert Parcs de stationnement intégrés ou isolés

Si parc existant, préciser son année de permis de construire (PC) initial :

	Avant réalisation du projet	Après réalisation du projet
Nombre de places de stationnement		
Dont nombre de places réservées aux personnes handicapées		

Pour connaître la catégorie et le type de votre ERP :

<http://www.developpement-durable.gouv.fr/laccessibilite-des-etablissements-recevant-du-public-erp#e2>

4 - Dérogations et/ou adaptations mineures

Ce projet comporte une demande de dérogation :

Au titre de l'accessibilité (Article R. 111-19-10 du CCH) : Nombre de dérogations demandées : _____
Chaque demande doit faire l'objet d'une fiche détaillée rédigée sur papier libre indiquant notamment les règles auxquelles il est demandé de déroger (référence article et libellé), les éléments du projet auxquels elles s'appliquent (localisation sur les plans) et leur justification (motivation et mesures de substitution proposées pour les ERP exerçant une mission de service public).

Au titre de la sécurité incendie (article R. 123-13 du CCH) : Nombre de dérogations demandées : _____
Chaque dérogation doit faire l'objet d'une demande écrite comportant les justifications aux atténuations sollicitées et, le cas échéant, les mesures nécessaires pour les compenser, conformément à l'article GN 4 du règlement de sécurité contre les risques d'incendie dans les ERP. Ces demandes doivent être accompagnées d'un dossier visé à l'article R. 123-22 du CCH, permettant de vérifier la conformité du projet avec les règles de sécurité.

5 - Agenda d'accessibilité programmée : chiffrage et calendrier détaillés de la mise en accessibilité de l'établissement

Les actions concourant à la mise en accessibilité de l'établissement sont les travaux définis dans la notice descriptive d'accessibilité (Article R. 111-19-19 CCH, pièce n° 10 du bordereau de dépôt des pièces à joindre), ainsi que l'élaboration d'études, des demandes de devis, des appels d'offre, etc., et les autres actions de mise en accessibilité telles que les solutions liées à l'organisation permettant de délivrer les prestations au public (signalétique)

Actions de mise en accessibilité programmées	Année	Date de début (semestre, mois, ...)	Date de fin (semestre, mois, ...)	Coût prévisionnel

6 - Engagement du ou des demandeur(s)

J'atteste avoir qualité pour demander cette autorisation :

Je (nous) soussigné(és), auteur(s) de la demande, certifie(ions) exacts les renseignements qui y sont contenus.

J'ai pris connaissance des règles générales de construction prévues par le chapitre premier du titre premier et par les chapitres II et III du titre II du livre premier du code de la construction et de l'habitation et notamment celles concernant l'accessibilité et la sécurité incendie et m'engage à respecter les règles du code de la construction et de l'habitation relatives à la solidité et à la sécurité des personnes.

Je m'engage à transmettre une attestation d'achèvement de travaux en fin d'Ad'AP.

à

Le :

Signature du (des) demandeur(s)

Si vous souhaitez vous opposer à ce que les informations nominatives comprises dans ce formulaire soient utilisées à des fins commerciales, cochez la case ci-contre :
Si vous êtes un particulier : La loi n° 78 -17 du 6 janvier 1978 relative à l'informatique, aux fichiers et aux libertés, s'applique aux réponses contenues dans ce formulaire pour les personnes physiques. Elle garantit un droit d'accès aux données nominatives les concernant lorsqu'ils ne portent pas atteinte à la recherche d'infractions fiscales et la possibilité de rectification sous réserve des procédures prévues au code général des impôts et au Livre des procédures fiscales. Ces droits peuvent être exercés à la mairie. Les données recueillies seront transmises aux services compétents pour l'instruction de votre demande.

Récépissé de dépôt d'une demande de mise aux normes accessibilité pour un ERP de 5^e catégorie et de type M* ou N* et les locaux des professions libérales

Madame, Monsieur,

Vous avez déposé une demande de mise aux normes accessibilité pour un ERP de 5^e catégorie et de type M* ou N* et les locaux des professions libérales assortie éventuellement d'une demande d'autorisation de construire, d'aménager, de modifier un ERP et d'une demande d'approbation d'agenda d'accessibilité programmée.

Le délai d'instruction de votre dossier est de QUATRE MOIS.

Toutefois, dans le mois qui suit le dépôt de votre dossier, l'administration peut vous écrire pour vous indiquer qu'il manque une ou plusieurs pièces à votre dossier.

Dans ce cas, le délai d'instruction de quatre mois ne commencera à courir qu'à partir de la date de réception de la dernière pièce manquante (R. 111-19-22 et R. 111-19-36 du code de la construction et de l'habitation).

Si toutes les pièces manquantes n'ont pas été fournies dans le délai que l'administration vous aura accordé, votre demande sera automatiquement rejetée.

I. Décision sur la demande d'autorisation de construire, modifier ou aménager un établissement recevant du public

Votre **dossier est complet et ne comporte pas de demande de dérogation** aux règles de sécurité incendie ou aux règles d'accessibilité :

La décision relative à votre demande sera prise dans le délai de quatre mois. À défaut de décision expresse dans ce délai, l'autorisation de travaux est considérée comme accordée.

Votre **dossier est complet et comporte une demande de dérogation** aux règles de sécurité incendie :

- 1) la demande de dérogation **est accordée par arrêté de l'autorité compétente (articles R. 123-13 et R. 111-19-23 du code de la construction et de l'habitation)**. La décision relative à votre demande d'autorisation est prise dans le délai de quatre mois ou à défaut de décision expresse dans ce délai, l'autorisation de travaux est considérée comme accordée.
- 2) la demande de dérogation **est refusée par arrêté de l'autorité compétente (articles R. 123-13 et R. 111-19-23 du code de la construction et de l'habitation) ou, en l'absence de réponse, elle est considérée comme un refus de dérogation**. Dans un délai de quatre mois, votre demande est refusée par arrêté ou, en l'absence d'arrêté de refus, la décision est considérée comme un refus d'autorisation tacite.

Votre **dossier est complet et comporte une demande de dérogation** aux règles d'accessibilité :

- 1) la demande de dérogation **est accordée par arrêté du préfet (article R. 111-19-23 du code de la construction et de l'habitation), ou, en l'absence de réponse, pour les demandes de dérogation portant sur un établissement de 3^e, 4^e ou 5^e catégorie, elle est considérée comme une décision implicite d'acceptation**. La décision relative à votre demande d'autorisation est prise dans le délai de quatre mois ou à défaut de décision expresse dans ce délai, l'autorisation de travaux est considérée comme accordée.
- 2) la demande de dérogation **est refusée par arrêté du préfet (article R. 111-19-23 du code de la construction et de l'habitation) ou, en l'absence de réponse, pour les demandes de dérogation portant sur un établissement de 1^e ou 2^e catégorie, elle est considérée comme un refus de dérogation tacite**. Dans un délai de quatre mois, votre demande d'autorisation de travaux est refusée par arrêté ou, à défaut de décision expresse dans ce délai, la décision est considérée comme un refus d'autorisation.

II. Décision sur la demande d'approbation d'un Agenda d'accessibilité programmée

Si votre **dossier comporte une demande** d'approbation d'un Agenda d'Accessibilité Programmée la décision relative à cette demande est prise dans le délai de quatre mois ou à défaut de décision expresse dans ce délai, la demande est considérée comme accordée.

Cependant en cas de refus de la demande d'autorisation de construire, modifier ou aménager un ERP, la demande d'Agenda d'accessibilité programmée visée au I. est refusée.

En cas de refus de la demande d'approbation d'un Ad'ap, la décision précisera le délai qui vous est laissé pour présenter une nouvelle demande.

III. Autres procédures administratives

Par ailleurs, votre projet peut également être soumis au respect de la réglementation de l'urbanisme et **nécessiter l'obtention d'une déclaration préalable**, notamment s'il entraîne un changement de destination du bâtiment, modifie des structures porteuses ou le volume d'une construction existante. Si une déclaration préalable est nécessaire, elle sera instruite en parallèle de la présente autorisation.

(À remplir par la Mairie)

N° de l'autorisation AT

Le cas échéant n° de la demande effectuée au titre du code de l'urbanisme (décrit dans le code de l'urbanisme aux articles A423-1 et suivants) :

Identité et adresse du demandeur :

.....

.....

.....

Date de dépôt de la demande :

Le projet est autorisé à défaut de réponse dans le délai de quatre mois sous réserve des dispositions exposées ci-dessus

Cachet de la mairie, date et signature :

Délais et voies de recours : le délai de recours devant le tribunal administratif compétent est de deux mois à compter de la décision autorisant ou refusant l'autorisation ou, en cas de décision tacite, à compter de la date à laquelle la décision aurait dû être notifiée (dès lors que le dossier avait été complété).

Pour obtenir de l'aide ou toute information sur vos obligations ou sur ce dossier, vous pouvez contacter votre syndicat ou votre fédération, ou encore le correspondant accessibilité de votre direction départementale des territoires (et de la mer).
<https://www.ecologique-solidaire.gouv.fr/politique-de-l-accessibilite#e4>

**ÉTAPE
5****Je vérifie les pièces à joindre**

- ↪ L'ensemble du formulaire rempli (y compris le récépissé de dépôt),
- ↪ les photos de l'ERP,
- ↪ le cas échéant, les pièces justificatives de chaque dérogation demandée,
- ↪ le cas échéant, des plans complémentaires.

**ÉTAPE
6****Je dépose mon dossier complet**

- ↪ à la mairie de ma commune (ou à la préfecture de police à Paris)
- ↪ en quatre exemplaires